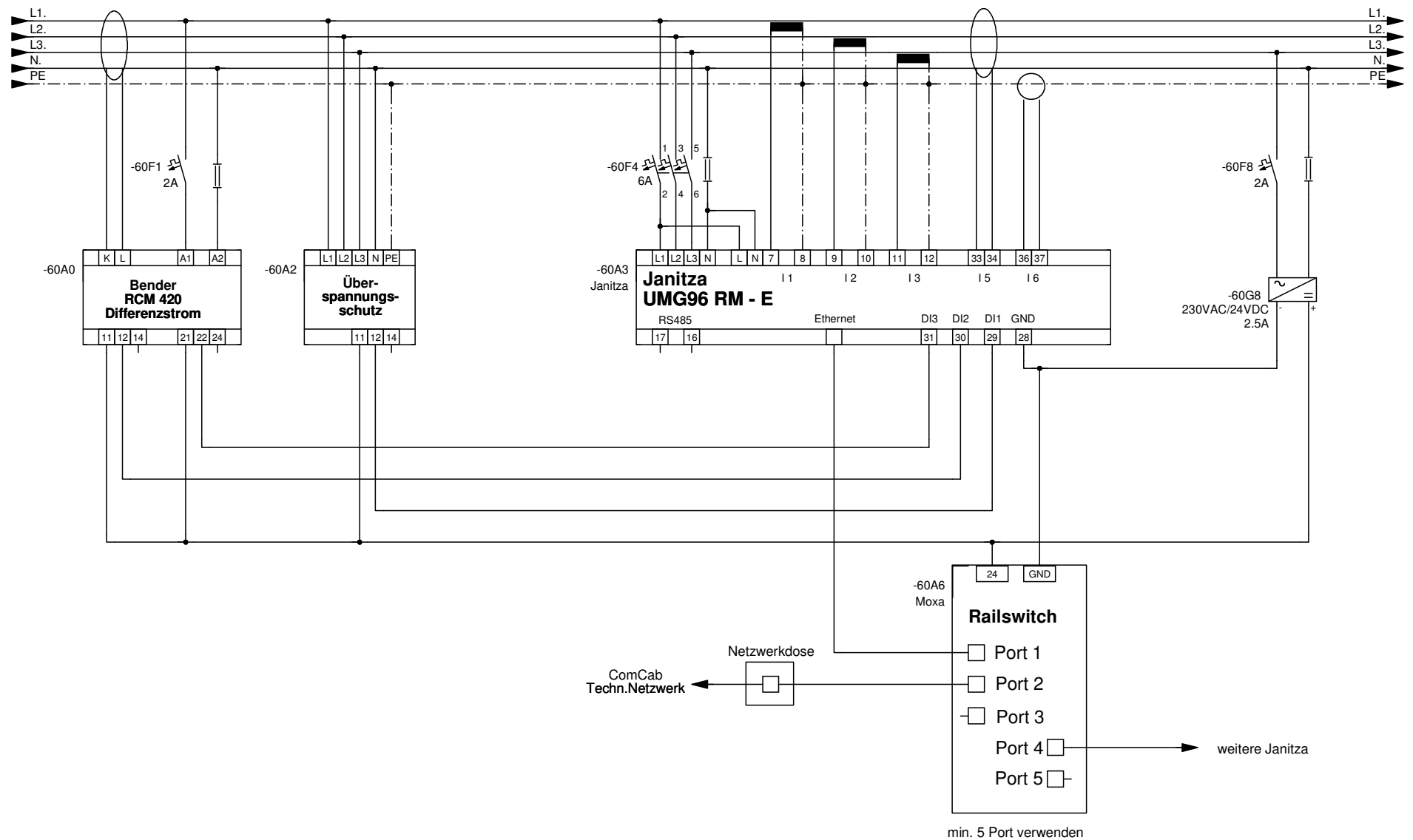


© Diese Dokumente dürfen ohne schriftliche Einwilligung aller genannten Parteien, weder kopiert, verändert noch an Dritte weitergegeben werden!



**Nicht benötigte Digitale Eingänge des Janitza UMG96 RM-E sind zu überbrücken**

Index	Datum	01.12.2015	Datum	17.11.2016
	Ersteller	H.Fluk	Bearb.	H.Fluk
C			Gepr.	
			Norm	



LEICOM AG  
 Harzachstrasse 5 CH-8404 Winterthur  
 Tel.: 052 235 10 80 Fax: 052 235 10 99  
 Internet: www.leicom.ch

USB Messkonzept Elektro

Universitätsspital Basel  
 Zeichnungs - Nummer  
 ECAD

= A1	
+	
Blatt von Total	Blatt-Nr.
1/1	01